

建設機械総合カタログ

CONSTRUCTION MACHINE

モルタルミキサー
コンクリートバケット
コンクリートミキサー
ステンレスミキサー
グラウトミキサー
サイクルポット
フルイ機



ギヤードミキサー (底部スライド開口式、シュート脱着式)

BG-15型(40ℓ)
セメント袋(25kg)0.5袋練用

BG-20型(60ℓ)

BG-25型(70ℓ)

BG-30型(80ℓ)
セメント袋(25kg)1袋練用



型 式	混合容量(ℓ)	ドラム寸法(mm)	外径寸法(機長×巾×高mm)	ギヤードモーター	概算重量(kg)
BG-15	40	480φ×440φ×250	580×520×750	100V 400W	55
BG-20	60	600φ×540φ×280	710×650×800	100V 400W	63
BG-25	70	680φ×620φ×300	790×730×810	100V 400W	70
BG-30	80	680φ×620φ×300	840×730×870	100V 750W	85

※三相200Vモーターも製作可能

BGL-750型(100ℓ)
(ライトバン用)
セメント袋(25kg)1.5袋練用

BG-750型(100ℓ)
セメント袋(25kg)1.5袋練用

BGH-750型(100ℓ)
セメント袋(25kg)1.5袋練用

BGH-850型(130ℓ)
セメント袋(25kg)2袋練用
BGH-900型(150ℓ)
セメント袋(25kg)2.5袋練用



型 式	混合容量(ℓ)	ドラム寸法(mm)	外径寸法(機長×巾×高mm)	ギヤードモーター	概算重量(kg)
BGL-750	100	780φ×720φ×330	880×840×760	100V 750W	93
BG-750	100	780φ×720φ×330	900×840×920	100V 750W	98
BGH-750	100	780φ×720φ×330	880×840×1,020	100V 750W	100
BGH-850	130	850φ×330	940×900×1,020	100V 750W	135
BGH-900	150	900φ×330	990×950×1,020	200V 1.5KW	150

※三相200Vモーターも製作可能

※三相200V製作可能
※三相200Vの場合、インバーター取付もできます。
※ガードは各サイズ取りそろえております。
(オプション)

ハイギヤードミキサー

一輪車取り可能
BGH-750S型(100ℓ)
ハイソックス



架台伸縮自在

- サイズ 880(機長)×840(幅)×1,000(高さ)
- ドラム高さ 560~660 に上下調整可能
- モーター 100V 750W ギヤードモーター
- 排出方法 底部スライド開口式

型式	混合容量(ℓ)	ドラム寸法(mm)	概算重量(kg)
BGH-750S	100	780φ×720φ×330	115

その他サイズも製作可

BGA型ギヤードミキサー

底部下開き式
BGA-3.5・BGA-4型



リース機に最適

- 仕様 単相100V 750W ギヤードモーター
- ギヤードモーター使用

型式	混合容量(ℓ)	ドラム寸法(mm)	概算重量(kg)
BGA-3.5	100	780φ×720φ×330	100
BGA-4	130	850φ×330	130

B型スーパーミキサー

(ベルト式)
B-3・B-3.5・B-4型(底部下開き式)



三相200Vも取付可能

- 仕様 単相100V 750W モーター使用
- Vベルト駆動

型式	混合容量(ℓ)	ドラム寸法(mm)	概算重量(kg)
B-3	80	680φ×620φ×300	90
B-3.5	100	780φ×720φ×330	100
B-4	130	850φ×330	120

W型スーパーミキサー

(エンジン仕様)
W-3・W-3.5・W-4型(底部下開き式)



小型エンジンタイプ

- W-3型 特長
- 軽量で持ち運びが便利です。
- ライト/バンにも積載可能です。
- 特殊ギヤードで製作しており、故障が少なく静かです。

型式	混合容量(ℓ)	ドラム寸法(mm)	概算重量(kg)
W-3	80	680φ×620φ×300	95
W-3.5	100	780φ×720φ×330	105
W-4	130	850φ×330	125

SK型・SKS型 シャトルミキサー (一輪車とり用)



SK-30 (80ℓ)

SK型 シャトルミキサー

型 式	混合容量 (ℓ)	ドラム寸法 (mm)	外径寸法 (機長×巾×高mm)	ギヤードモーター	概算重量 (kg)
SK-15	40	480φ×440φ×250	600×520×980	100V 400W	62
SK-20	60	600φ×540φ×280	820×650×990	100V 400W	70
SK-25	70	680φ×620φ×300	950×720×990	100V 400W	75
SK-30	80	680φ×620φ×300	950×720×990	100V 750W	85
SK-35	100	780φ×720φ×330	1,050×830×1,000	100V 750W	100
SK-40	130	850φ×330	1,070×860×1,000	100V 750W	135
SK-45	150	900φ×330	1,120×910×1,000	200V 1.5KW	150

※全機種シャウト付になります。※三相200Vモーターも製作可能。一輪車は付属しておりません。
※ガードは各サイズ取りそろえております。(オプション)



SKS-30 (80ℓ)

1人でトラックに
積み降ろしが
できます!
一輪車とりもOK!!



■セメント袋(25kg)1袋練りは、SK-30が最適です。

SKS型 ステンレスドラムで耐久性アップ。

[SKS] モルタル用のステンレスタイプです。
ステンレスは側板のみでSUS430使用、
その他は鉄製です。

型 式	混合容量 (ℓ)	ドラム寸法 (mm)
SKS-20	60	600φ×310
SKS-25	70	680φ×310
SKS-30	80	680φ×310
SKS-35	100	750φ×330
SKS-40	130	850φ×330
SKS-45	150	900φ×330

MINI MIXER ミニミキサー

ミニミキサー (小型・軽量)



BG-10A (20ℓ)



カールミニミキサー

型 式	混合容量 (ℓ)	ドラム寸法 (mm)	外径寸法 (機長×巾×高mm)	所要動力	概算重量 (kg)
BG-10A	20	480φ×350φ×190	540×540×550	100V 200W	22
BG-12A	30	510φ×350φ×240	560×560×600	100V 200W	25

GM型モルタルミキサー

GM-4・GM-6・GM-8型～GM-12型

特注品製作可能



GM-8型

型 式	混合容量(ℓ)	ドラム寸法(mm)	所要動力
GM-4	180	900×410	200V1.5kwギヤードモーター
GM-6	250	1,050×480	200V2.2kwギヤードモーター
GM-8	330	1,160×520	200V3.7kwギヤードモーター

※ガードは各サイズ取りそろえております。(オプション)

M型モルタルミキサー

M-2・M-3・M-3.5・M-4・M-6・M-8型～M-36型

特注品製作可能



M-6型

型 式	混合容量(ℓ)	ドラム寸法(mm)	所要動力
M-2	60	600×310	モーター200V1.5kw又はエンジン
M-3	100	750×330	モーター200V1.5kw又はエンジン
M-3.5	130	850×330	モーター200V1.5kw又はエンジン
M-4	180	900×410	モーター200V2.2kw又はエンジン
M-6	250	1,050×410	モーター200V3.7kw又はエンジン
M-8	330	1,160×450	モーター200V3.7kw又はエンジン

※ガードは各サイズ取りそろえております。(オプション)

STAINLESS MIXER

ステンレスミキサー

ステンレスミキサー

Ⓐオールステンレスタイプ Ⓑドラム・羽根・シュート部のみステンレスタイプ

広範囲な用途に対応!!

オールステンレスと部分ステンレスどちらも製作可能。

BG型(ステンレスSUS304)(底部スライド開閉式、シュート脱着式)



BGH-750 SUS
(ステンレス)(100ℓ)

型 式	混合容量(ℓ)	ドラム寸法(mm)	外径寸法(機長×巾×高mm)	ギヤードモーター	概算重量(kg)
BG-15SUS-A	40	460φ×250	580×520×720	100V 400W	55
BG-15SUS-B	40	460φ×250	580×520×720	100V 400W	55
BG-20SUS-A	60	600φ×310	710×650×820	100V 400W	63
BG-20SUS-B	60	600φ×310	710×650×820	100V 400W	63
BG-25SUS-A	70	680φ×310	790×730×820	100V 400W	70
BG-25SUS-B	70	680φ×310	790×730×820	100V 400W	70
BG-30SUS-A	80	680φ×310	790×730×890	100V 750W	85
BG-30SUS-B	80	680φ×310	790×730×890	100V 750W	85
BG-750SUS-A	100	750φ×330	880×840×880	100V 750W	100
BG-750SUS-B	100	750φ×330	880×840×880	100V 750W	100
BGH-750SUS-A	100	750φ×330	880×840×1,000	100V 750W	105
BGH-750SUS-B	100	750φ×330	880×840×1,000	100V 750W	105
BGH-850SUS-A	130	850φ×330	940×900×1,000	100V 750W	140
BGH-850SUS-B	130	850φ×330	940×900×1,000	100V 750W	140
BGH-900SUS-A	150	900φ×330	990×950×1,000	200V 1.5KW	155
BGH-900SUS-B	150	900φ×330	990×950×1,000	200V 1.5KW	155

※型式末尾A:オールステンレス

※型式末尾B:部分ステンレス(ドラム・羽根・シュート部)

※その他大型機種も製作できます。

多目的に活躍!! 静音で室内で最適! 鉄製も製作可能。

PM型(ステンレスSUS304)



PM-2.5 SUS
(ステンレス)(70ℓ)

※その他、別注品製作可能

型 式	混合容量(ℓ)	ギヤードモーター	概算重量(kg)
PM-1.5SUS-A	45	100V 200W	80
PM-1.5SUS-B	45	100V 200W	80
PM-2.5SUS-A	70	100V 200W	90
PM-2.5SUS-B	70	100V 200W	90
PM-3SUS-A	90	100V 400W	130
PM-3SUS-B	90	100V 400W	130
PM-4SUS-A	120	100V 400W	200
PM-4SUS-B	120	100V 400W	200
PM-6SUS-A	150	200V 750W	300
PM-6SUS-B	150	200V 750W	300
PM-8SUS-A	200	200V 1.5KW	370
PM-8SUS-B	200	200V 1.5KW	370

※型式末尾A:

オールステンレス

※型式末尾B:

部分ステンレス
(ドラム・羽根)

※三相200Vも製作可能

※三相200Vの場合、インバーター
(無断変速装置)取付で回転数変
更可

CONCRETE MIXER

コンクリートミキサー

ロケットミキサー

B-1.5型



概算重量	50kg
モーター	100V 200Wギヤードモーター
混合量	40ℓ
排出方法	傾胴式

B-2.5型



概算重量	60kg
モーター	100V 200Wギヤードモーター
混合量	60ℓ
排出方法	傾胴式

AB-2.5型



概算重量	65kg
モーター	100V 200Wギヤードモーター
混合量	60ℓ
排出方法	傾胴式

ポットミキサー (モーター及びエンジンセット)

PM-1.5型 (棒ハンドル)



PM-2.5DX型 (プラスチックギヤ)



PM-2.5型 (鑄鉄ギヤ)



PM-2.5B型 (ハイソックス)



PM-3型・PM-4型



PM-6型・PM-8型



型 式	混合容量 (ℓ)	所要動力	概算重量 (kg)
PM-1.5	40	モーター100V0.2kw又はエンジン	46
PM-2.5DX	70	モーター100V0.4kw又はエンジン	75
PM-2.5	70	モーター100V0.4kw又はエンジン	80
PM-2.5B	70	モーター100V0.4kw	80

型 式	混合容量 (ℓ)	所要動力	概算重量 (kg)
PM-3	90	モーター100V0.75kw又はエンジン	125
PM-4	120	モーター100V0.75kw又はエンジン	145
PM-6	150	モーター200V2.2kw又はエンジン	285
PM-8	200	モーター200V3.7kw又はエンジン	350

※三相200V仕様可能

NEW ポットミキサー

PM-8GF (ドラム傾胴自動式)



連続運転可能!
工場設備に最適!
静音で室内最適!

型 式	混合容量 (ℓ)	所要動力	GF所要動力
PM-1.5GF	40	100V200W	100V200W
PM-2.5GF	70	100V200W	100V200W
PM-3GF	90	100V400W	100V200W
PM-4GF	120	100V400W	100V400W
PM-6GF	150	200V750W	200V400W
PM-8GF	200	200V1.5KW	200V400W
PM-10GF	230	200V1.5KW	200V400W

※三相200V製作可能
※三相200Vの場合、インバーター取付もできます。

PM-8G (ドラム傾胴手動式)



型 式	混合容量 (ℓ)	所要動力
PM-1.5G	40	100V200W
PM-2.5G	70	100V200W
PM-3G	90	100V400W
PM-4G	120	100V400W
PM-6G	150	200V750W
PM-8G	200	200V1.5KW
PM-10G	230	200V1.5KW

※三相200V製作可能
※三相200Vの場合、インバーター取付もできます。

OB型基礎コン用バケツ

OB型 (片開き)



(小出し用)

途中で止めることができ、型枠工事に最適!!

容量 (m ³)	A (mm)	B (mm)	C (mm)	排出口 (mm)	概算重量 (kg)
OB-0.2	880	850	1,260	130×320	70
OB-0.3	880	930	1,350	130×320	75
OB-0.5	1,000	1,150	1,600	180×380	120

OB-0.1型 (片開き) OB-0.15型 (片開き)



(小出し用)

途中で止めることができ、型枠工事に最適!!

容量 (m ³)	A (mm)	B (mm)	C (mm)	排出口 (mm)	概算重量 (kg)
OB-0.1	500	500	790	160×160	40
OB-0.15	710	710	980	160×160	60

OBJ型横出シュート

OBJ型 (横出シュート型)



容量 (m ³)	A (mm)	B (mm)	C (mm)	排出口 (mm)	概算重量 (kg)
OBJ-0.2	880	820	1,230	130×320	80
OBJ-0.3	880	930	1,350	130×320	85
OBJ-0.5	1,000	1,150	1,600	180×380	130

RB型両開き用バケツ

RB型 (両開き)



容量 (m ³)	A (mm)	B (mm)	C (mm)	排出口 (mm)	概算重量 (kg)
RB-0.2	880	940	1,350	450×370	110
RB-0.3	880	1,020	1,430	450×370	105
RB-0.5	1,000	1,180	1,630	450×390	165
RB-1.0	1,200	1,400	1,900	500×400	270
RB-1.5	1,400	1,540	2,210	600×450	390
RB-2.0	1,500	1,900	2,600	600×450	520
RB-0.5低床式	1,200	1,080	1,580	600×450	230
RB-1.0 "	1,400	1,200	1,850	600×450	320
RB-1.5 "	1,500	1,450	2,150	600×450	430

※RB-0.7, 0.8その他別注品製作できます。

OBA型スライド開閉式バケツ

OBA型 (スライド式)



容量 (m ³)	A (mm)	B (mm)	C (mm)	排出口 (mm)
OBA-0.3	880	1,050	1,450	200
OBA-0.5	1,030	1,220	1,660	200

OBS型横出型バケツ

OBS型 (横出型)



容量 (m ³)	A (mm)	B (mm)	C (mm)	排出口 (mm)	概算重量 (kg)
OBS-0.2	700	970	1,310	150×260	75
OBS-0.3	700	1,080	1,420	150×260	80
OBS-0.5	1,020	1,530	2,010	240×380	125

MA型丸型転倒バケツ



0.5m

容量 (m ³)	A (mm)	B (mm)	概算重量 (kg)
MA-0.2	700	700	60
MA-0.3	800	800	70
MA-0.5	900	900	100

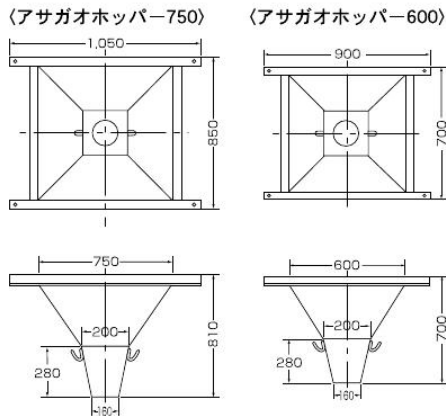
FU型舟型転倒バケツ



0.5m

容量 (m ³)	A (mm)	B (mm)	C (mm)	概算重量 (kg)
FU-0.2	700	700	700	60
FU-0.3	800	800	800	70
FU-0.5	900	1,220	700	100

アサガオホッパー



シュートは付属していません

簡易ホッパー

(一度出し)



容量 (m ³)	A (mm)	B (mm)	C (mm)	D (mm)	排出口 (mm)	概算重量 (kg)
0.2	800	800	65	1,000	200×200	60
0.3	1,000	1,100	65	1,180	200×200	80
0.5	1,000	1,100	150	1,260	290×210	120

SIFTING MACHINES

フルイ機

フルイ機

タテ



ヨコ



高速フルイ機



※架台取付可能

- 特長**
- 組立式のため保管場所をとりません。
 - 軽量ですので自由に持ち運びができます。
 - 主要回転部分はベアリングを使用していますので、長時間使用できます。
 - 砂の連続投入ができ、石塊、塵埃等は自動的に分離します。

	所要モーター	回転数	フレーム寸法	フレームアミ枠寸法	概算重量 (kg)
フルイ機(タテ)	100V200W	300rpm	580×1,700×800	470×1,230×150	80
フルイ機(ヨコ)	100V200W	300rpm	540×1,260×800	450×880×230	70
高速フルイ機	200V200W	300rpm	560×2,050×250	480×1,500×160	90

※別注 三相200Vモーターにした場合のみインバーター(無断変速機)セットで回転変速可能
※網目は通常2分目(約5ミリ目)亜鉛引き(鉄網)がついております。
その他網目も付けられます。(別途見積)

サイクルポット 現場少量アスファルトのリサイクルに最適!



SP-100S

小型軽量で操作が簡単!!
経済性を追求した画期的なアスファルト再生機!!

概要

道路補修工事で、破砕したアスファルト材を現場でそのまま加熱処理し、仮舗装用に再利用できるアスファルト再生プラントです。



破砕後のアスファルト材。

サイクルポットにて再生されたアスファルト材を一輪車に取り出します。(取り出し温度150℃～180℃)

再生されたアスファルト材を補修部分に詰め直します。

既設機(プレート)などで押し固めて復旧が完了します。

型式	SP-100S	SP-150S	SP-250S	SP-350S
最大再生量	100kg	150kg	250kg	350kg
使用電源・電力	単相100V 200W ギヤードモーター	単相100V 400W ギヤードモーター	三相200V 750W ギヤードモーター	三相200V 1.5KW ギヤードモーター
加熱時間	8～10分前後	8～10分前後	10～15分前後	10～15分前後
ドラムサイズ	350φ(口径)×590φ(内径) ×590(深さ)mm	380φ(口径)×650φ(内径) ×690(深さ)mm	450φ(口径)×770φ(内径) ×810(深さ)mm	500φ(口径)×840φ(内径) ×980(深さ)mm
概算重量	150kg	180kg	280kg	350kg

袋詰め機



SW-300

現場で簡単に袋詰めできます



型式	高さ(mm)	幅(mm)	奥行(mm)	容量(m ³)	概算重量(kg)
SW-300	1,910	1,800	1,250	0.7	350

BK型土砂バケツ

レバー作業で土砂排出簡単

排出面積が広く、底開き式で効率アップ



BK-5

排出

型式	容量m ³	Wmm	Lmm	Hmm	H1mm	概算重量(kg)
BK-3	0.3	980	800	730	1,190	180
BK-5	0.5	1,000	900	930	1,580	230

グラウトミキサー

セメントミルクやSL床材の混練に最適!!



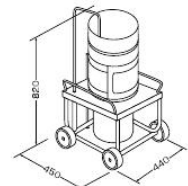
GR-50

型式	混合容量(ℓ)	全長mm	全幅mm	全高mm	モーター
GR-50	50	925	710	690	単相100V 750W
GR-100	100	1,445	842	990	三相200V 3.7KW
GR-150	150	1,445	842	1,190	三相200V 5.5KW

K・ミキサー

特長

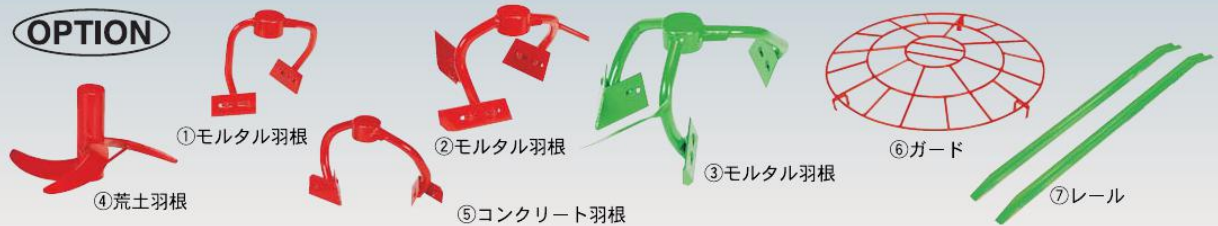
- 軽い小さい!安い!
- ベール缶がそのままドラムに早変わり!取替え簡単!
- 多用途な攪拌に最適。



※単相100V 200W
ギヤードモーター仕様
※ベール缶(20ℓ)用

[注]ベール缶は付属しておりません。

OPTION



①モルタル羽根

②モルタル羽根

③モルタル羽根

④荒土羽根

⑤コンクリート羽根

⑥ガード

⑦レール



タクムラテック株式会社

〒500-8385 岐阜市下奈良1-27-3
TEL.(058)276-8588(代)
FAX.(058)276-8581

※製品改良のため、本カタログ掲載商品の仕様・重量・色は予告なく変更する場合がありますのでご了承下さい。
※掲載商品の色調は印刷インキや撮影条件から実際の色と異なることがあります。